

**Serie | 4**
**BEL523MS0 Edelstahl  
Einbau-Mikrowellengerät mit  
Grill**

**Integriertes Zubehör**

1 x Rost  
1 x Drehteller

**Die Einbau-Mikrowelle für die 38 cm  
Nische: so können Sie Ihre Gerichte  
zeitsparend auftauen, aufwärmen und  
perfekt zubereiten.**

- **Mikrowellenfunktion:** für eine schnelle Zubereitung, Auftauen und Aufwärmen von Speisen.
- **Elektronische Türöffnung:** komfortables Öffnen der Tür dank einfachem Berühren der Sensortaste.
- **Grill-Funktion:** einfach und schnell zum perfektem Grillergebnis dank leistungsstarkem Grill.
- **Bedienung mit rotem LED-Display:** leichte Bedienung dank direktem Zugriff auf Zeitfunktionen.

**Technische Daten**

Art des Mikrowellengerätes :	Mikrowelle+Grill
Steuerung :	elektronisch
Frontfarbe :	Edelstahl
Abmessungen des Gerätes (mm) :	382 x 594 x 317
Abmessungen des Garraumes (mm) :	201.0 x 308.0 x 282.0
Länge Netzkabel (cm) :	130
Nettogewicht (kg) :	17.511
Bruttogewicht (kg) :	20.0
EAN-Nummer :	4242005038817
Max. Mikrowellenleistung (W) :	800
Anschlusswert (W) :	1270
Absicherung (A) :	10
Spannung (V) :	220-230
Frequenz (Hz) :	50
Steckerart :	Schuko-/Gardy.m.Erdung



4 242005 038817

## Serie | 4 Mikrowellengeräte

### **BEL523MS0 Edelstahl** **Einbau-Mikrowellengerät mit Grill**

**Die Einbau-Mikrowelle für die 38 cm Nische: so können Sie Ihre Gerichte zeitsparend auftauen, aufwärmen und perfekt zubereiten.**

---

#### **Backofentyp und Heizart**

- Garraumvolumen: 20 l
- Mikrowelle und Grill einzeln und in Kombination nutzbar
- Max. Leistung: 800 W; 5 Mikrowellen-Leistungsstufen: 90 W, 180 W, 360 W, 600 W, 800 W
- Grill mit Mikrowellen-Leistungsstufen 180 W, 360 W kombinierbar
- Grill 1 kW

#### **Design**

- Bedienung mit LED-Display
- Öffner-Taste, elektrisch
- Garraum aus Edelstahl
- LED-Lampe
- Schwenktür, Türanschlag links

#### **Komfort**

- Drehknebel, Versenkknebel, TouchControl-Bedienung
- AutoPilot-Programmautomatik 8 Programme
- Memory-Funktion (1 Speicherplatz)
- 4 Auftau- und 3 Garprogramme im Mikrowellenbetrieb, 1 Programm für Kombinationsbetrieb
- Elektronik-Uhr
- Leicht-Bedien-Konzept: besonders einfaches, problemloses Einstellen
- 25.5 cm Glas-Drehteller

#### **Zubehör:**

- 1 x Rost, 1 x Drehteller

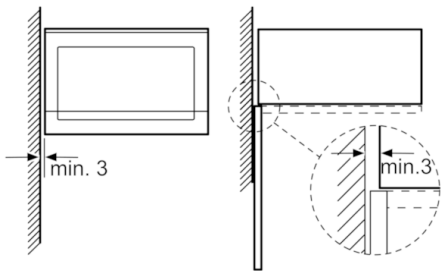
#### **Umwelt und Sicherheit**

- Sicherheitsabschaltung Türkontaktschalter

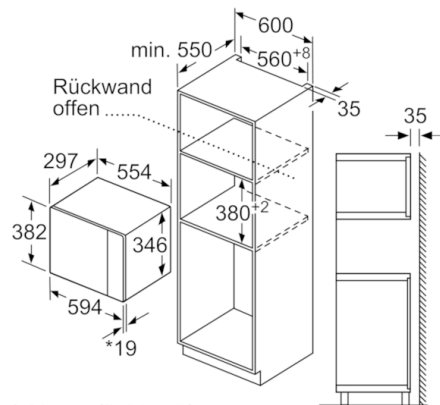
#### **Technische Informationen**

- Einbaugerät für 60 cm breiten Oberschrank, Geeignet für 60 cm breiten Hochschrank
- Nischenmasse (HxBxT): 362 mm - 365 mm x 560 mm - 568 mm x 300 mm
- Gerätemasse (HxBxT): 382 mm x 594 mm x 317 mm
- Länge Netzkabel: 130 cm
- Gesamtanschlusswert Elektro: 1.27 kW

**Serie | 4 Mikrowellengeräte**
**BEL523MS0 Edelstahl  
Einbau-Mikrowellengerät mit Grill**

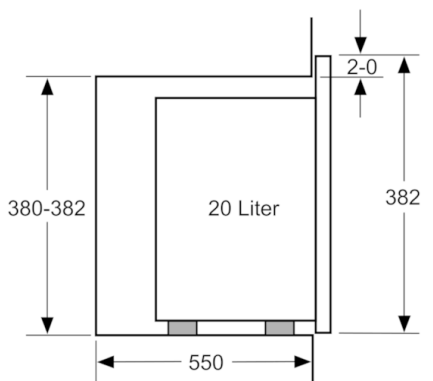
 Mikrowelle  
Eckeinbau


Maße in mm

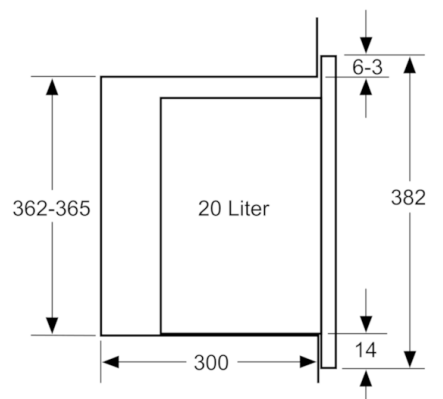


\* 20 mm für Metallfront

Masse in mm



Masse in mm



Masse in mm